

BioGate und Host/Relais Controller Einstellung für die Ansteuerung von Relais mit zweiten Finger

Version 04.08 Revision 1.4

Alle Einstellungen nehmen Sie über die **BioAdmin** Software vor.

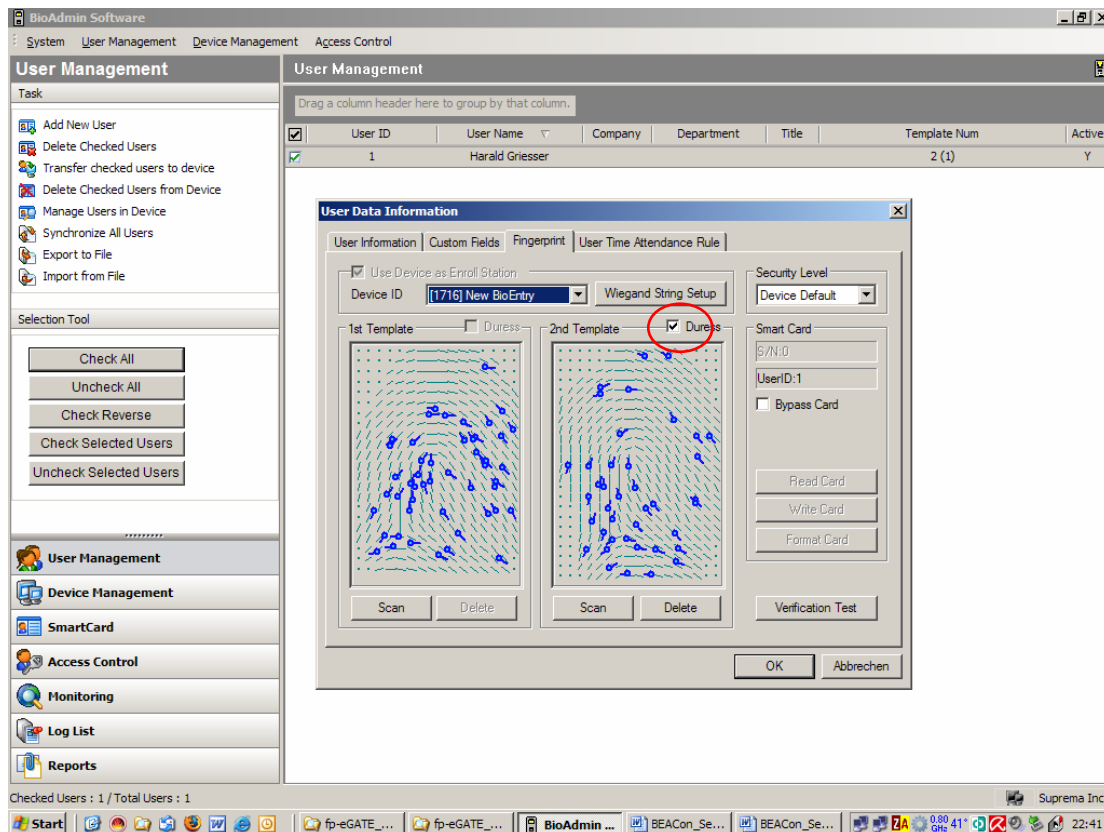
1. Aktivieren der Duress Checkbox für den 2^{ten} Finger im User Manager
2. Set Event für Relais für Duress Finger
3. Anschluß der Kabel an den Umschaltkontakten des Relaisausgangs (NO/C/NC)

Aktivieren der Duress Checkbox für den 2^{ten} Finger im User Manager

BioGate (BioEntry) Benutzer Einstellungen für unterschiedliche Finger – weitere Relais werden zusätzlich zum Relais 1 aktiviert (Relais 1 wird immer bei positiver Erkennung geschaltet)

BioAdmin -> User Management -> User -> Finger

Registrieren von zwei **unterschiedlichen** Fingern – **und** setzen des Häkchens bei **Duress**

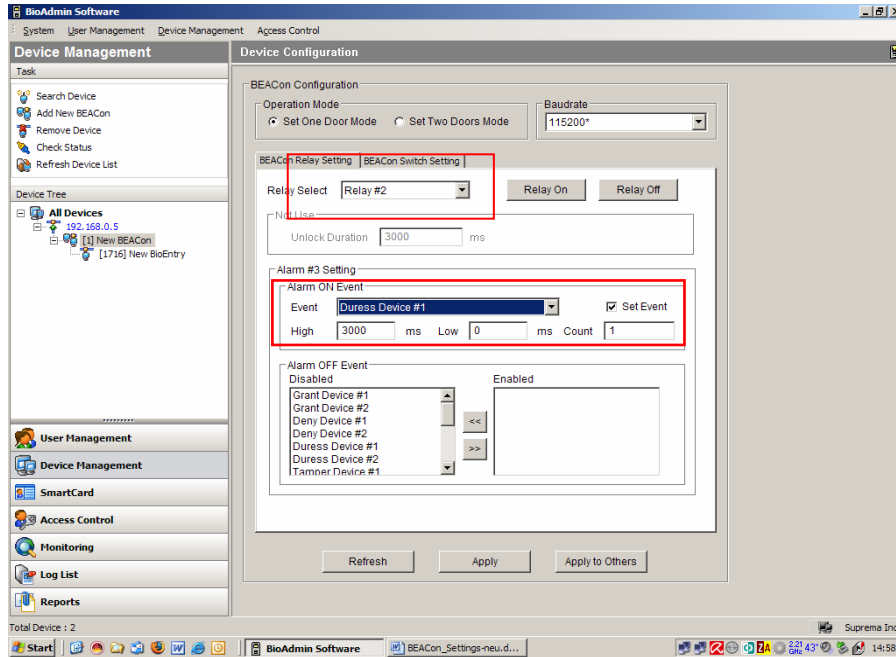


Diese Einstellungen müssen noch an das jeweilige BioGate mit -> **Synchronize All User** oder mit -> **Transfer checked users to device** -> **Häkchen !!** Bei **Overwrite user with different information** (Wenn ein bereits bestehender Benutzer aktualisiert werden soll) gesendet werden.

Set Event für Relais für Duress Finger

Einstellung BEACon (Host/Relais Controller):

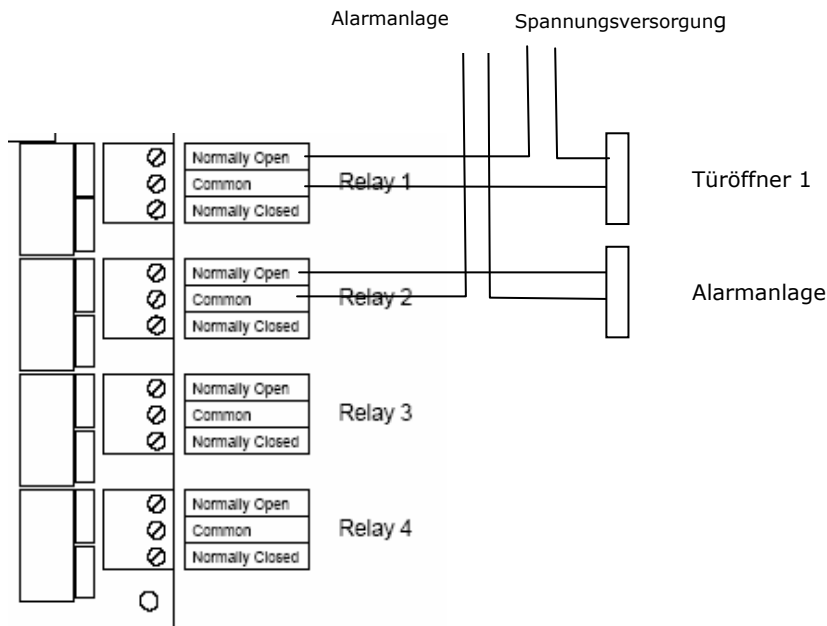
BEACon Relay Setting -> Choose Relay 2 für Fingerprint Duress, Checkbox aktiv setzen - so wie im Screenshot. Bestätigen mit Apply!



Anschluß der Kabel an den Umschaltkontakten des Relaisausgangs (NO/C/NC)

Verdrahtung von Relaisausgang 1 und 2

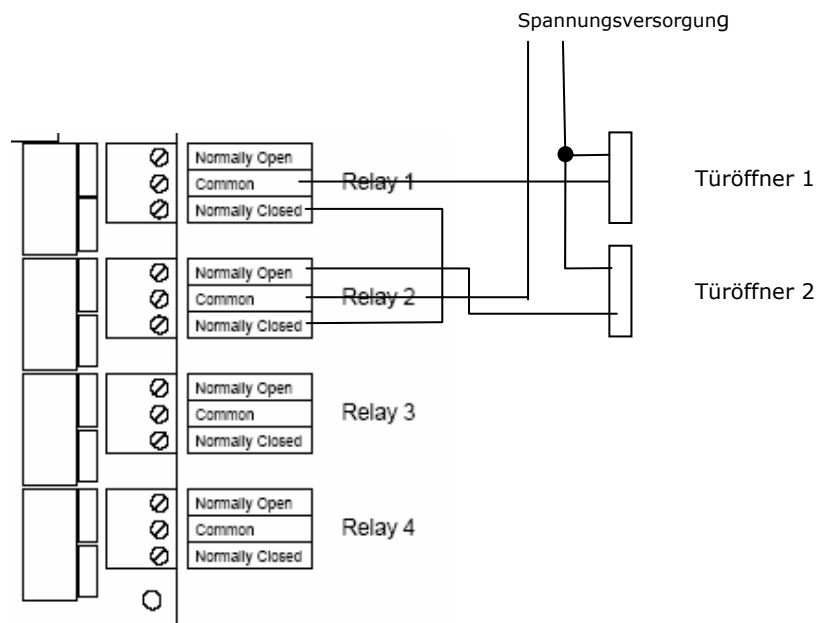
Wurde das System auf „zweiter Fingerprint schaltet zweites Relais“ (Duress) eingestellt, so ziehen die beiden Relais 1 und 2 **gleichzeitig** an. So können gleichzeitig die Haustüre geöffnet und die Alarmanlage geschaltet werden. Es sind lediglich die Arbeitskontakte zu beschalten. Ein Finger aktiviert nur Relais 1 – der andere Finger (Duress) aktiviert Relais 1 **und** Relais 2



Anschluß der Kabel an den Umschaltkontakten des Relaisausgangs (NO/C/NC)

Verdrahtung von Relaisausgang 1 und 2 mit **GEMEINSAMER** Spannung.

Möchten Sie zwei Türen z.B. Haustüre und ein zweites Tor unabhängig von einander öffnen, also ein Finger für die Haustüre und der andere Finger für das zweite Tor und habe die verwendeten Türöffner die **selbe** Versorgungsspannung, dann sollte über den Ruhekontakt eines der beiden Relais durch die entsprechend Verdrahtung jeweils das andere Relais deaktiviert sein. So aktiviert der eine Finger das Relais 1 – der andere Finger (Duress) das Relais 2.



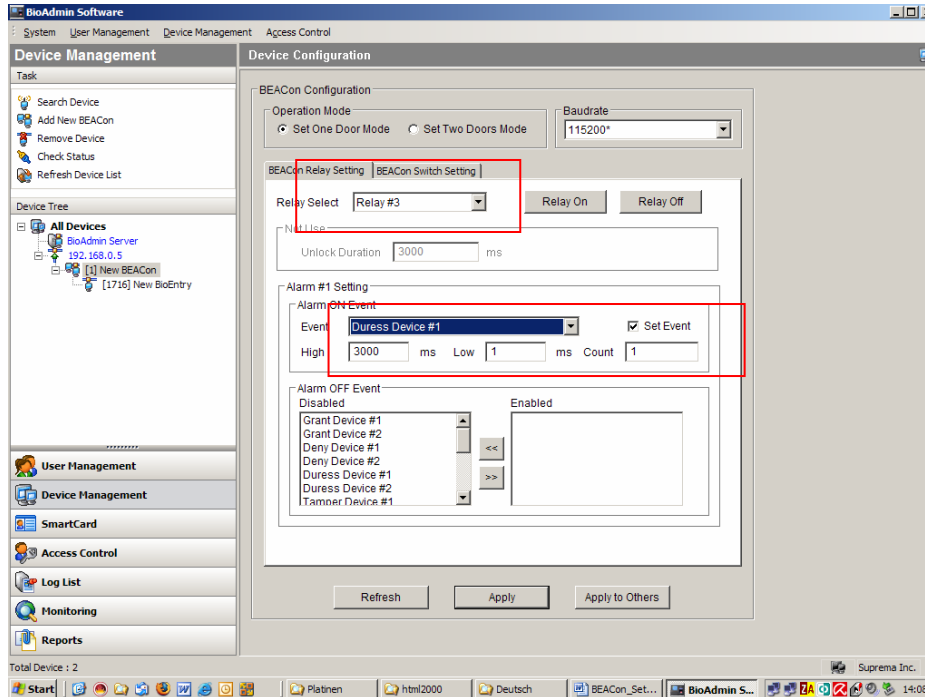
Set Event für Relais 1, 2 und 3 für Duress Finger

Benutzen von Relaisausgang 1 und 2 und 3 für **UNTERSCHIEDLICHE** Spannung.

Garagentore werden normalerweise über einen Impuls gesteuert und haben daher eine eigene Spannungsversorgung bzw. eine eigene Impulsleitung.

Einstellung BEACon Relay Setting -> Choose Relay 2 und **aktivieren** zusätzlich Relais 3 für den zweiten Fingerprint. Duress so wie im Screenshot. Checkbox aktiv setzen. Bestätigen mit Apply!

Hinweis: Das Relais 2 nur als Hilfs-Umschalter verwendet!



Anschluß der Kabel an den Umschaltkontakten des Relaisausgangs (NO/C/NC)

Möchten Sie z.B. Haustüre und Garagentor unabhängig von einander öffnen, also ein Finger für die Haustüre und der andere Finger für das Garagentor, dann sollte über den Ruhekontakt eines der beiden Relais 2 oder 3 durch entsprechend Verdrahtung jeweils das erste Relais deaktiviert sein.

ACHTUNG Nur verfügbar wenn nur **eine** Sensor-Einheit angeschlossen ist.

